

Pfullendorfer® Kipptore

| Das Original





Soll es ein Garagentor oder ein Pfullendorfer® sein?



Durchgehende Linienführung bei Kiptor und Garage

Diese Entscheidung ist so grundsätzlich, wie die für hohe Qualität und individuelle Gestaltungsmöglichkeiten. Was seriengefertigte Massenware nie bieten kann, ist bei Pfullendorfer Tor-Systeme Standard. In unserer modernen Manufaktur wird jedes Tor auf Maß gefertigt. Deshalb können wir praktisch jeden Kundenwunsch erfüllen. Angefangen bei der Tor-technik, mit oder ohne Antrieb, über Material und Holzart, bis hin zu individuellen Gestaltungsmöglichkeiten.

Made in Germany – Erfahrung seit 1949

Pfullendorfer Tor-Systeme ist seit fast 70 Jahren einer der erfahrensten Tor-Hersteller in Süddeutschland. Wir bieten unseren Kunden maßgefertigte und nach Wunsch gestaltete Garagen- und Industrietore. Unsere eigene Produktion ist nach den Normen DIN EN ISO 9001 und DIN EN ISO 14001 sowohl qualitäts- als auch umweltzertifiziert.



Unsere Produktion in Pfullendorf

Alle Vorteile eines Pfullendorfer® Kiptores

- leichte Betätigung per Hand oder automatisch mit Antrieb
- wartungsarmer Betrieb für Jahrzehnte
- stabile Durchgangstür im Tor integrierbar
- individuelle Gestaltungsmöglichkeiten der Oberfläche
- optimales Preis-Leistungs-Verhältnis
- Stahlrahmen feuerverzinkt



Kiptor mit lackierter Okoume-Bootsbauplatte



Pfullendorfer® Kipptore

Das Original direkt vom Erfinder



Wir würden Ihnen gerne sagen, wo die Grenze der Lebensdauer eines Kipptores aus unserem Hause ist. Doch es gibt zahlreiche Original Pfullendorfer Kipptore, die seit ihrem Einbau in den 50er Jahren auch heute

noch problemlos funktionieren. Inzwischen gab es im Torbau umfangreiche Neuerungen und Weiterentwicklungen die sicherstellen, dass ein Pfullendorfer Kipptor immer ein zeitgemäßes Garagentor bleibt.



Tor- und Eckverkleidung mit Fassadenplatten



Tor- und Wandverkleidung mit Aluminiumplatten





Moderne Garagengestaltung mit einem Kipptor



durafront® – schön, pflegeleicht, vielseitig

Keine andere Torart lässt sich so vielseitig gestalten wie das Kipptor. Gerade aus diesem Grund schätzen Planer und Architekten, aber auch designorientierte Bauherren, das Pfullendorfer Kipptor.



Okoume-Bootsbauplatte bauseitig lasiert



Flächenbündiges Kipptor mit Profil-Schalung aus Lärchenholz



Torverkleidung aus Aluminium-Platten



Flächenbündige Toranlage mit Fassadenplatten



13



durafront® für Neubau und Renovierung

Mit durafront® bietet Pfullendofer Tor-Systeme eine besondere Oberfläche für Kipptore. Das Material ist wasser- und verzugsfest, wartungsarm, ballwurf-sicher und kommt fertig behandelt auf die Baustelle. Das sehr widerstandsfähige Verbundmaterial ist speziell für den Außenbereich und damit für unsere gestalteten Tore entwickelt worden.



Auch Lichtausschnitte oder eine Türe im Tor sind mit durafront® möglich



durafront® ist in allen RAL-Farbtönen und ausgesuchten Metallic-Farben erhältlich

Das flächenbündige Garagentor

Bei den flächenbündigen Garagentoren von Pfullendorfer Tor-Systeme bilden das Tor und die Fassade eine Ebene. Das Tor ist in geschlossenem Zustand als solches nicht mehr erkennbar.



Das Öffnen eines fassadenbündigen Tores überrascht und beeindruckt den Betrachter zugleich



Türe und Tore flächenbündig mit Glattkantbrettern



Flächenbündiges Tor bauseitig mit Fassadenplatten belegt

Das Kipptor mit Putzträgerplatte

Das Kipptor wird hier in die verputzten Fassade integriert. In geschlossenem Zustand ist das Tor in der Putzfassade nicht als Garagenzufahrt erkennbar.



Das Tor wurde in den Vollwärmeschutz integriert und bauseitig mit Edelputz überzogen



Architektonische Akzente mit Cortenstahl

Cortenstahl (Edelrost) ist eine Stahllegierung, die sich durch eine hohe Witterungsbeständigkeit auszeichnet. Hat das Bauelement die Rostschicht bekommen, rostet es danach nicht weiter. Durch den gewollten Rost erhält das Garagentor schnell eine individuelle Oberflächenstruktur mit rostroter Patina.



Kipptor bauseitig mit Cortenstahl verkleidet





Zeitlose Designklassiker

Jedes Pfullendorfer Tor ist ein Einzelstück. Bei der Gestaltung Ihrer Torfläche können Sie auf eine große Zahl bewährter Pfullendorfer Designvorschläge zurückgreifen. Designs mit Profilschalung aus Holz, Kunststoff oder Verbundplatten, die immer aktuell sind.



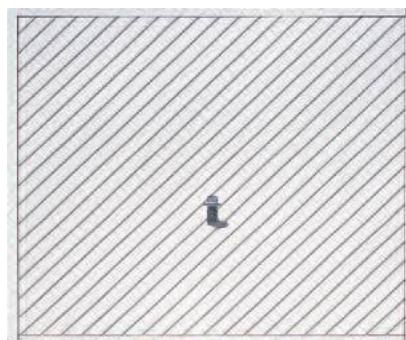
Nord. Fichte Senkrecht



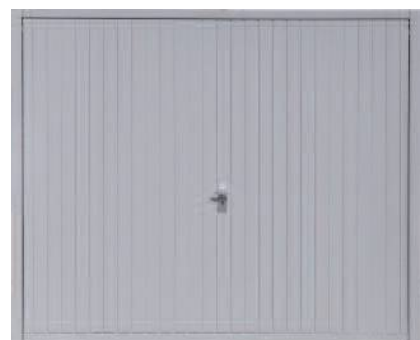
Okoume-Bootsbauplatte lackiert



Kömapan Vollprofil Eiche Gold, Fischgrat



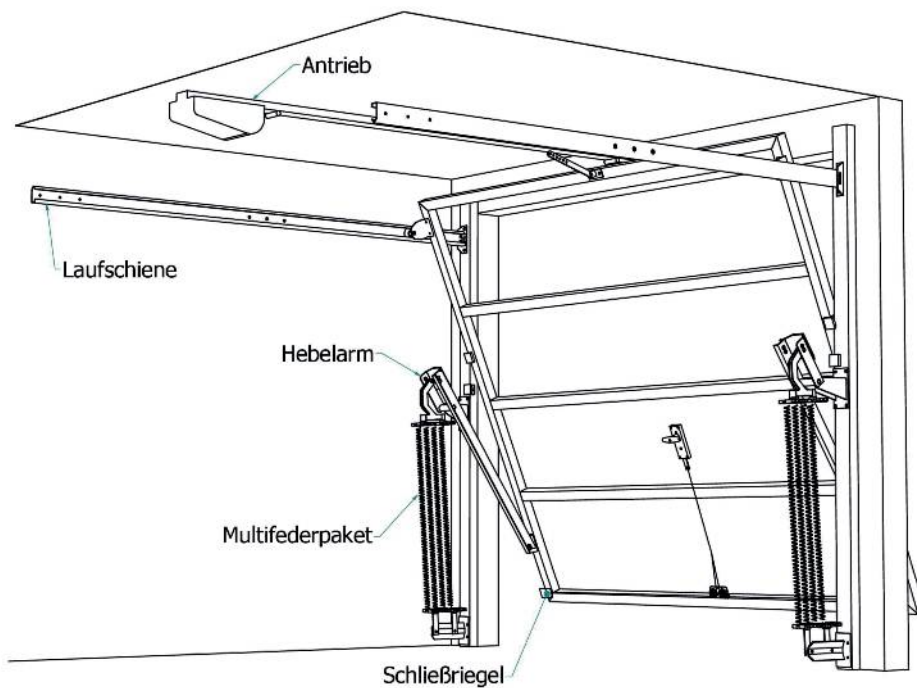
Kömapan Vollprofil weiß, Diagonal



Kömapan Vollprofil grau



Fichte Verbundplatte natur



Die Kompetenz dahinter

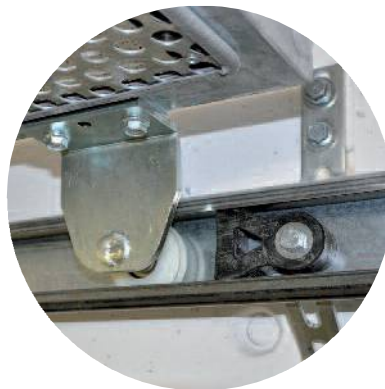
Was ein Pfullendorfer Tor auszeichnet ist die unverwüstliche Machart mit der Technik, die dahinter steckt. Und die ist immer auf dem aktuellsten Stand.

CE TÜV-geprüft

Unsere Kipptore wurden vom TÜV geprüft und erfüllen die Anforderungen der Europa-Norm 13241-1.



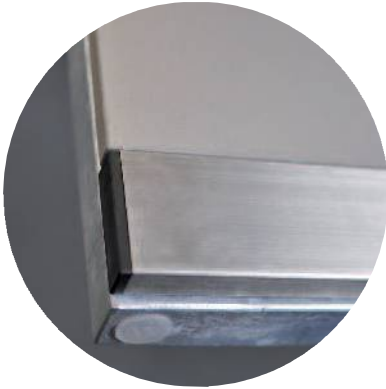
Alle Stahlteile verzinkt
– für eine lange Lebensdauer



Kugelgelagerte Laufrollen sorgen jahrzehntelang
für ruhigen und ausgeglichenen Torlauf



Multifederpakete für eine
optimale Lastverteilung



Schön und dauerhaft – der
Edelstahlsockel unten am Tor



Die seitliche Verriegelung mit
den Pfullendorfer Schließriegeln



Damit nichts rostet
– Schwelle aus V2A

Nebentüre oder Türe im Tor

Zum Kipptor erhalten Sie auch die passende Nebentüre. Die Türe im Tor ist perfekt, wenn kein Platz für eine zusätzliche Türe vorhanden ist.



Kipptor mit integrierter Durchgangstüre



Kipptor mit ansichtsgleicher Garagennebentüre

Das Pfullendorfer® Leistungsprogramm:

- Kipptore
- Sektionaltore aus Holz
- Sektionaltore aus Stahl
- Flügeltore
- Hoftore
- Tiefgaragentore
- Industrietore
- Sporthallentore
- Garagennebenentüren
- Torantriebe
- Service (Montage, Wartung, Renovierung)

Umwelt- und Qualitätsmanagement



Wir fühlen uns unseren Kunden und einem schonenden Umgang mit der Umwelt verpflichtet. Deshalb sind wir nach den Normen DIN EN ISO 9001 und DIN EN ISO 14001 sowohl qualitäts- als auch umweltzertifiziert.

Ihr Ansprechpartner:



... denn Ihr Haus ist es wert!

Pfullendorfer Tor-Systeme GmbH & Co. KG | Kipptorstraße 1–3 | 88630 Pfullendorf/Aach-Linz
Telefon: 07552 2602-0 | Telefax: 07552 6855 | E-Mail: info@pfullendorfer.de | www.pfullendorfer.de